

Spécifications des versions 5.1-1.8-10 et 6.0-1.8-10 des SPG (Swiss Payment Groups)

Les spécifications des SPG sont représentées au moyen des diagrammes de flux qui figurent dans les pages suivantes. Les abréviations et symboles qui y apparaissent sont expliqués ci-dessous. Les groupes dans lesquels les hospitalisations sont classées en tenant compte de ces spécifications sont appelés DRG.

La plupart des variables utilisées sont présentes dans les données relatives aux hospitalisations¹ ou dans celles qui sont fournies par le groupeur APDRG². Quelques-unes sont calculées d'une manière décrite dans les diagrammes de flux.

L'APDRG dans lequel une hospitalisation est classée par le groupeur de l'entreprise 3M représente la variable d'entrée principale. Cette variable, appelée DRG_{temp}, peut prendre différentes valeurs qui dépendent des algorithmes. La fonction qui attribue une valeur spécifique à la variable DRG_{temp} est dénommée SetDRG_{temp} et la valeur finale de DRG_{temp} est enregistrée dans une variable dénommée H. Comme mentionné ci-dessus, le groupe dans lequel une hospitalisation est classée selon les spécifications figurant dans ce document s'appelle DRG.

1. Variables et fonctions utilisées

1.1.V03 [variable OFS]

Age à l'admission.

1.2.V03 [variable OFS]

Mode d'admission.

1.2.V02 [variable OFS]

Séjour avant l'admission.

1.3.V03 [variable OFS]

Durée de séjour aux soins intensifs en heures.

1.5.V02 [variable OFS]

Décision de sortie.

1.5.V03 [variable OFS]

Séjour après la sortie.

1.6.V01 [variable OFS]

Code diagnostique principal.

ADMUR [variable]

Durée des congés administratifs en heures.

Cette variable correspond à la variable 1.3.V04 de la statistique médicale de l'OFS.

¹ Par "données relatives aux hospitalisations" nous entendons celles qui sont enregistrées dans la statistique médicale des hôpitaux réalisée par l'Office fédéral de la statistique (OFS). Une description de ces données est disponible à l'adresse suivante:

http://www.bfs.admin.ch/bfs/portal/fr/index/infothek/erhebungen_quellen/blank/blank/mkh/02.html

² Les valeurs de trois variables du fichier de sortie sont utilisées pour le classement en DRG: le numéro de l'APDRG, les Diagnosis Return Flags (DRF) et les Procedure Return Flags (PRF).

AUSDAT [variable]

Date de sortie.

Cette variable correspond aux huit premiers caractères de la variable 1.5.V01 de la statistique médicale de l'OFS.

Count (PRF>0) [fonction]

Retourne le nombre de PRF (Procedure Return Flags) dont la valeur est supérieure à zéro.

DIAG [ensemble de variables]

Ensemble de tous les codes diagnostiques de l'enregistrement d'une hospitalisation.

DIAG correspond aux variables OFS 1.6.V01 à 1.6.V10, respectivement 1.6.V01 à 1.6.V30.

DIV [fonction]

Valeur entière du résultat d'une division.

DRFmax [variable du fichier de sortie du groupeur]

Valeur du Diagnosis Return Flag (DRF) le plus élevé.

Les DRF sont déterminés par le groupeur APDRG et figurent dans le fichier de sortie créé par ce logiciel.

DRG_{temp} [variable]

Valeur temporaire prise par le DRG en fonction des algorithmes.

DRGTYPE [variable]

Type médical (M) ou chirurgical (P) du DRG (selon la table des cost-weights version 6.0).

EINDAT [variable]

Date d'admission.

Cette variable correspond aux huit premiers caractères de la variable 1.2.V01 de la statistique médicale de l'OFS.

EINDATDM [variable]

Jour et mois de la date d'admission.

Cette variable correspond aux cinquième, sixième, septième et huitième caractères de la variable 1.2.V01 de la statistique médicale de l'OFS.

MDC [variable]

Valeur du Major Diagnostic Category (selon la table des cost-weights version 6.0).

PRF [variable du fichier de sortie du groupeur]

Valeur du Procedure Return Flag (PRF).

Les PRF sont déterminés par le groupeur APDRG et figurent dans le fichier de sortie créé par ce logiciel.

PROC [ensemble de variables]

Ensemble de tous les codes d'intervention de l'enregistrement d'une hospitalisation.

PROC correspond aux variables OFS 1.7.V01 et 1.7.V03 à 1.7.V11, respectivement 1.7.V01 et 1.7.V03 à 1.7.V31.

SetDRG_{temp}(i) [fonction]

Affecte la valeur i à la variable DRG_{temp}.

L'expression SetDRG_{temp}(i) suivi de CWmax signifie que la valeur i affectée à la variable DRG_{temp} doit être celle du DRG dont le cost-weight (version 5.1) est le plus élevé lorsque plusieurs DRG entrent en ligne de compte.

L'expression SetDRG_{temp} CWmax signifie que la variable DRG_{temp} doit prendre la valeur du DRG dont le cost-weight (version 5.1) est le plus élevé lorsque plusieurs DRG entrent en ligne de compte.

Les expressions SetDRG_{temp}(i) CWmax et SetDRG_{temp} CWmax sont utilisées uniquement dans les algorithmes de reclassement des hospitalisations se trouvant dans les APDRG 468, 476 et 477 (il s'agit d'algorithmes particulièrement complexes).

SEV [variable]

Niveau de sévérité.

Cette variable est calculée en fonction de DRFmax (voir les diagrammes de flux concernant le calcul de la sévérité).

STAYD [variable]

Durée de séjour nette en jours.

STAYD = (AUSDAT - EINDAT) + 1 - (ADMUR DIV 24)

STAYDBRUT [variable]

Durée de séjour brute en jours.

STAYDBRUT = (AUSDAT - EINDAT) + 1

STAYH [variable]

Durée de séjour nette en heures.

STAYH = STAYHBRUT - ADMUR

STAYHBRUT [variable]

Durée de séjour brute en heures.

STAYHBRUT = (STAYDBRUT - 1) * 24 - STUNDE(EINDAT) + STUNDE(AUSDAT)

STAYHBRUT est déterminé de la manière suivante:

```
if
  (STAYDBRUT < 3)
  and
  (
    (STUNDE(EINDAT) > 23) or (STUNDE(EINDAT) < 0) or (STUNDE(EINDAT) = NULL)
    or
    (STUNDE(AUSDAT) > 23) or (STUNDE(AUSDAT) < 0) or (STUNDE(AUSDAT) = NULL)
    or
    (EINDAT > AUSDAT)
  )
then
  STAYHBRUT = 0
else
  STAYHBRUT = (STAYDBRUT - 1) * 24 - STUNDE(EINDAT) + STUNDE(AUSDAT)
```

STUNDE(EINDAT) [variable]

Heure d'admission.

Cette variable correspond aux neuvième et dixième caractères de la variable 1.2.V01 de la statistique médicale de l'OFS.

STUNDE(AUSDAT) [variable]

Heure de sortie.

Cette variable correspond aux neuvième et dixième caractères de la variable 1.5.V01 de la statistique médicale de l'OFS.

Symboles des opérateurs

Opérateur d'affectation: =.

Opérateurs de comparaison: == (égal); != (différent); > (plus grand); >= (plus grand ou égal); < (plus petit); <= (plus petit ou égal).

En outre, le caractère \in est utilisé pour signifier "se trouve dans" ou "est égal à", le caractère \notin est utilisé pour signifier "ne se trouve pas dans" ou "n'est pas égal à"; l'astérisque est utilisé comme caractère générique (Z37.*, par exemple, équivaut à l'ensemble des codes suivants: Z37.0, Z37.1, Z37.2, Z37.3, Z37.4, Z37.5, Z37.6, Z37.7, Z37.9).

2. Domaines de codes utilisés dans les algorithmes

A l'instar des algorithmes du groupeur APDRG, ceux qui ont été développés pour le classement en SPG comprennent des étapes de comparaison entre les codes contenus dans l'enregistrement d'une hospitalisation et les codes contenus dans un domaine spécifié³. Dans les diagrammes de flux, ces domaines sont désignés par un nom commençant par la lettre L s'il s'agit d'une liste (une seule variable) ou T s'il s'agit d'une table comprenant plusieurs variables. Les listes et tables mentionnées dans les diagrammes de flux sont enregistrées dans le fichier Excel accompagnant ce document Acrobat.

Le nom d'un domaine suivi du symbole \in signifie "un des éléments du domaine se trouve dans" ou "un des éléments du domaine est égal à"; le nom d'un domaine suivi du symbole \notin signifie "aucun des éléments du domaine ne se trouve dans" ou "aucun des éléments du domaine n'est égal à".

Si un domaine est défini par une table, les valeurs des différentes variables de cette table sont indiquées par la dénomination de la table suivie d'un chiffre entre parenthèses; par exemple, Tcsp(2) décrit la variable correspondant à la deuxième colonne de la table Tcsp.

³ Dans ce document nous utilisons donc le terme "domaine" pour décrire un ensemble de codes diagnostiques ou de codes d'intervention ou de DRG.

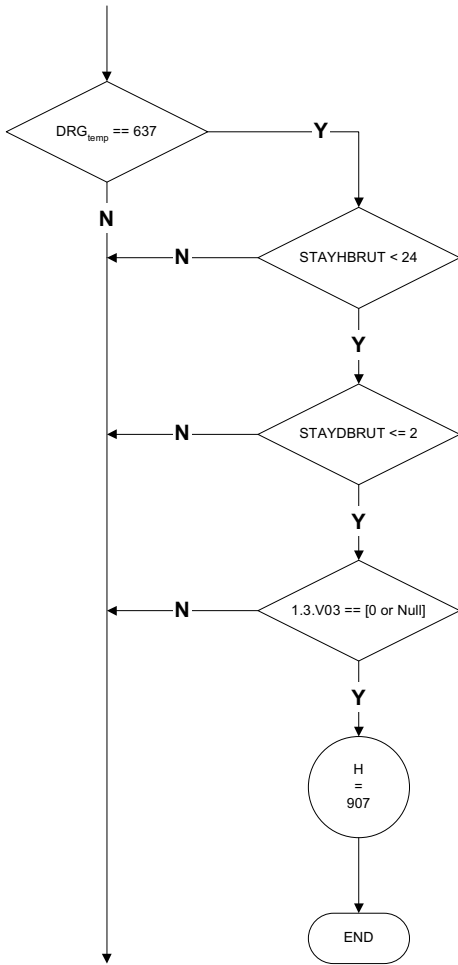
3. Diagrammes de flux

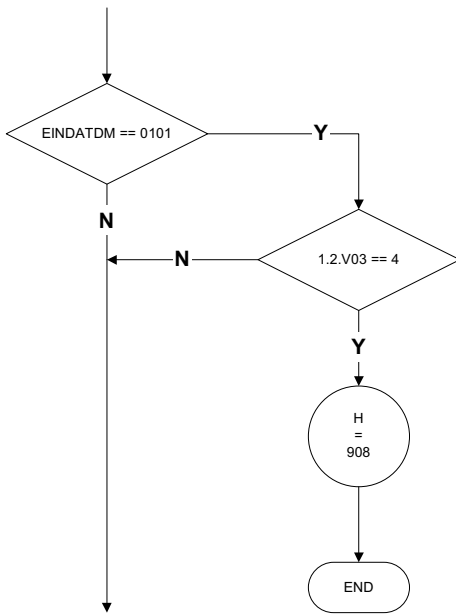
Les spécifications des **SPG version 5.1-1.8-10** sont données sous la forme de diagrammes de flux figurant aux pages indiquées dans le tableau ci-dessous.

Page	Etape	Diagramme de flux	Domaine
7/53	1	DRG 907	---
8/53	2	DRG 908	---
9/53	3	DRG 920 / DRG 921	Lpremdc
10/53	4	DRG 901	Lpremdc
12/53	5	DRG 904	---
13/53	6	DRG 906	---
16/53	7	DRG 905	Lpremdc
18/53	8	DRG 902 / DRG 903	Lcdef
19/53	9	DRG 914	---
20/53	10	DRG 935	Litic
21/53	11	DRG 911	Listimc
22/53	12	DRG 936	Litic
23/53	13	DRG 913	---
24/53	14	DRG 940	Lkiduri
25/53	15	DRG 933	Litic
26/53	16	DRG 937	Lkiduri
27/53	17	DRG 938	Lkiduri
28/53	18	DRG 915	---
29/53	19	DRG 934	Litic
30/53	20	DRG 912	Listimc
31/53	21	DRG 939	Lkiduri
32/53	22	DRG 932	Lenmt
33/53	23	DRG 930	---
34/53	24	DRG 917	Lopknee
35/53	25	DRG 918	Lopknee

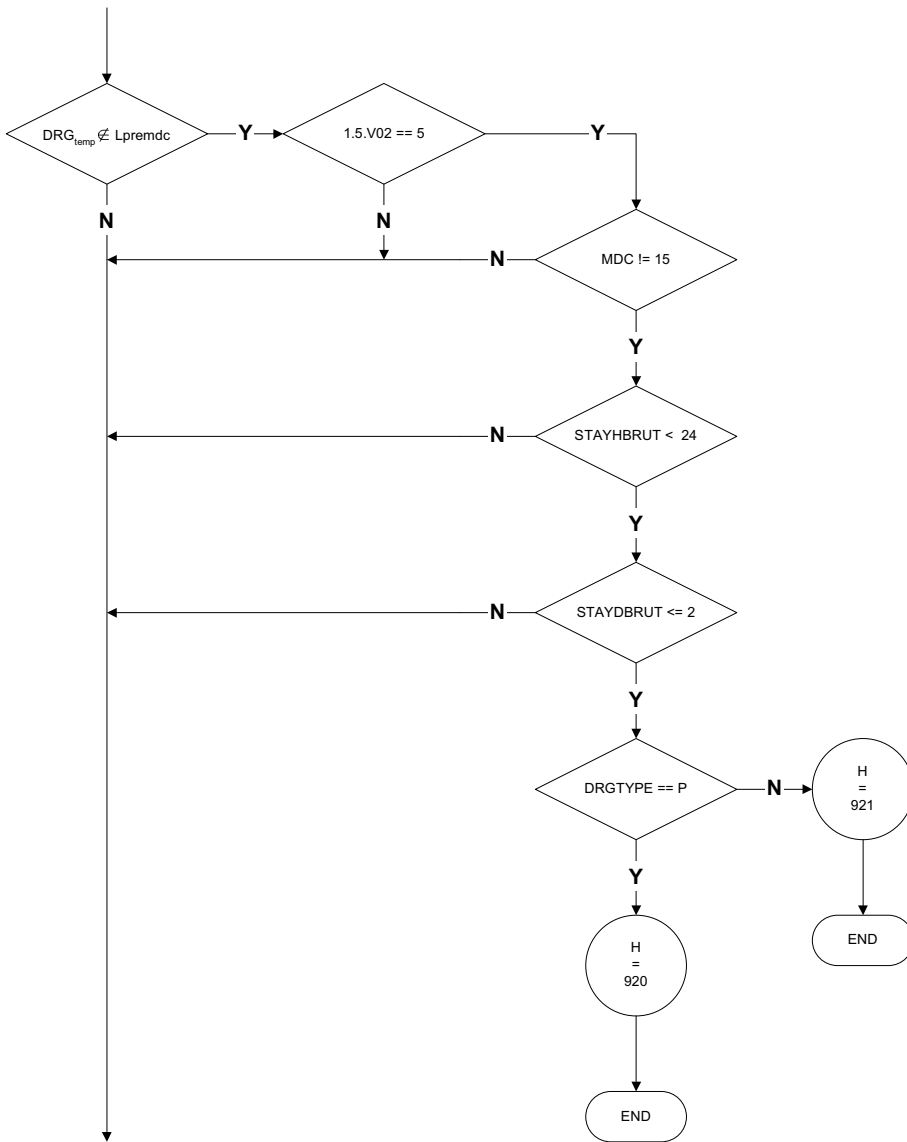
Les spécifications des **SPG version 6.0-1.8-10** sont données sous la forme de diagrammes de flux figurant aux pages indiquées dans le tableau ci-dessous.

Page	Etape	Diagramme de flux	Domaine
7/53	1	DRG 907	---
8/53	2	DRG 908	---
9/53	3	DRG 920 / DRG 921	Lpremdc
11/53	4	DRG 901 / DRG 1901	Lpremdc
12/53	5	DRG 904	---
14/53	6	DRG 906	---
15/53	7	DRG 859	Licc
17/53	8	DRG 905	Lpremdc
18/53	9	DRG 902 / DRG 903	Lcdef
19/53	10	DRG 914	---
20/53	11	DRG 935	Litic
21/53	12	DRG 911	Listimc
22/53	13	DRG 936	Litic
23/53	14	DRG 913	---
24/53	15	DRG 940	Lkiduri
25/53	16	DRG 933	Litic
26/53	17	DRG 937	Lkiduri
27/53	18	DRG 938	Lkiduri
28/53	19	DRG 915	---
29/53	20	DRG 934	Litic
30/53	21	DRG 912	Listimc
31/53	22	DRG 939	Lkiduri
32/53	23	DRG 932	Lenmt
33/53	24	DRG 930	---
34/53	25	DRG 917	Lopknee
35/53	26	DRG 918	Lopknee
36/53	27	DRG 810	Lexcendo / Lincendo
37/53	28	Reclassement des hosp. dans APDRG 468, 476 ou 477 (I)	Tdelic / Tcbproc
38/53	29	Reclassement des hosp. dans APDRG 468, 476 ou 477 (II)	Tsingproc
39/53	30	DRG 811	Lcranio
40/53	31	DRG 812	Lcardio
41/53	32	DRG 813	---
42/53	33	DRG 814	---
43/53	34	DRG 873	Lcm
44/53	35	DRG 874	Tcsp
45/53	36	DRG 858 / DRG 866	Lsgd / Lsuc
46/53	37	CCM	Tccm
47/53	38	Calcul de la sévérité (1)	Lnicc / Licc / Tapcc / Tapccm
48/53	39	Calcul de la sévérité (1.1)	---
49/53	40	Calcul de la sévérité (2)	Tapcc
50/53	41	DRG 586	---
51/53	42	DRG chimio	Laclk / Lnoack
52/53	43	DRG 988	---
53/53	44	DRG opérations multiples	Tapmop



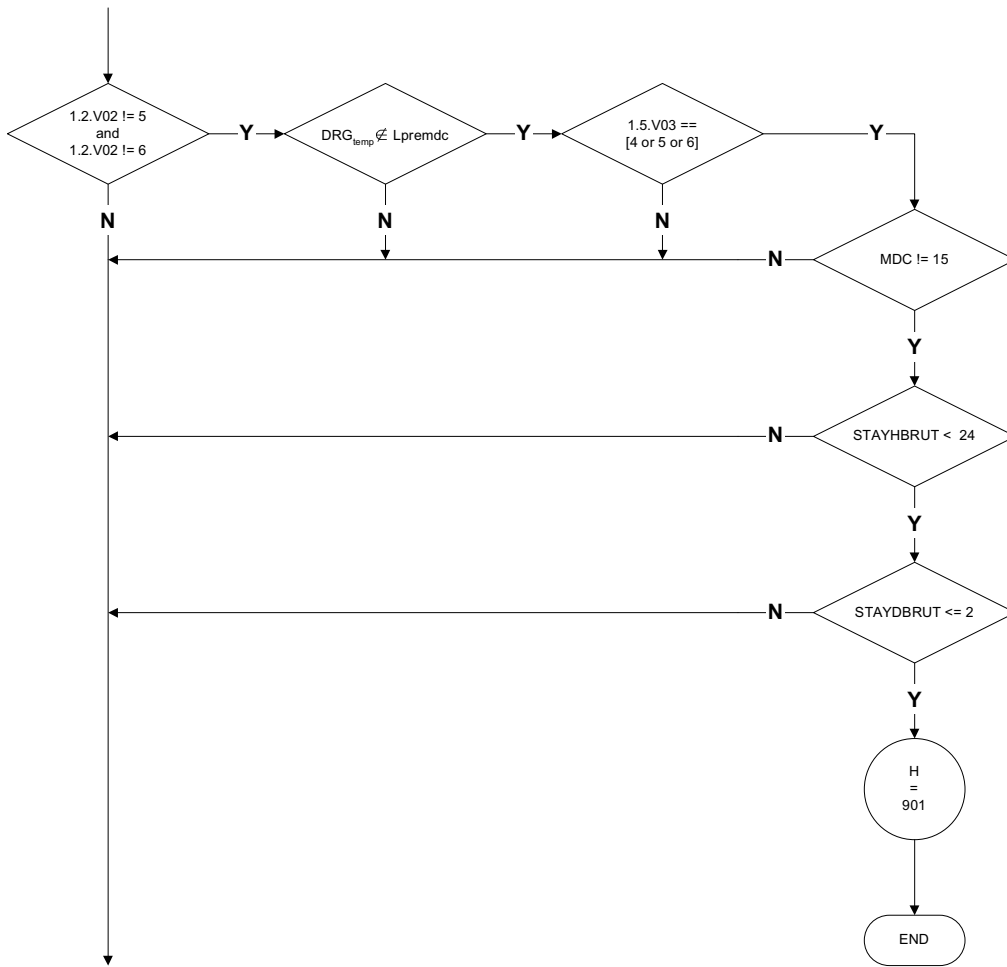


DRG 920 / DRG 921

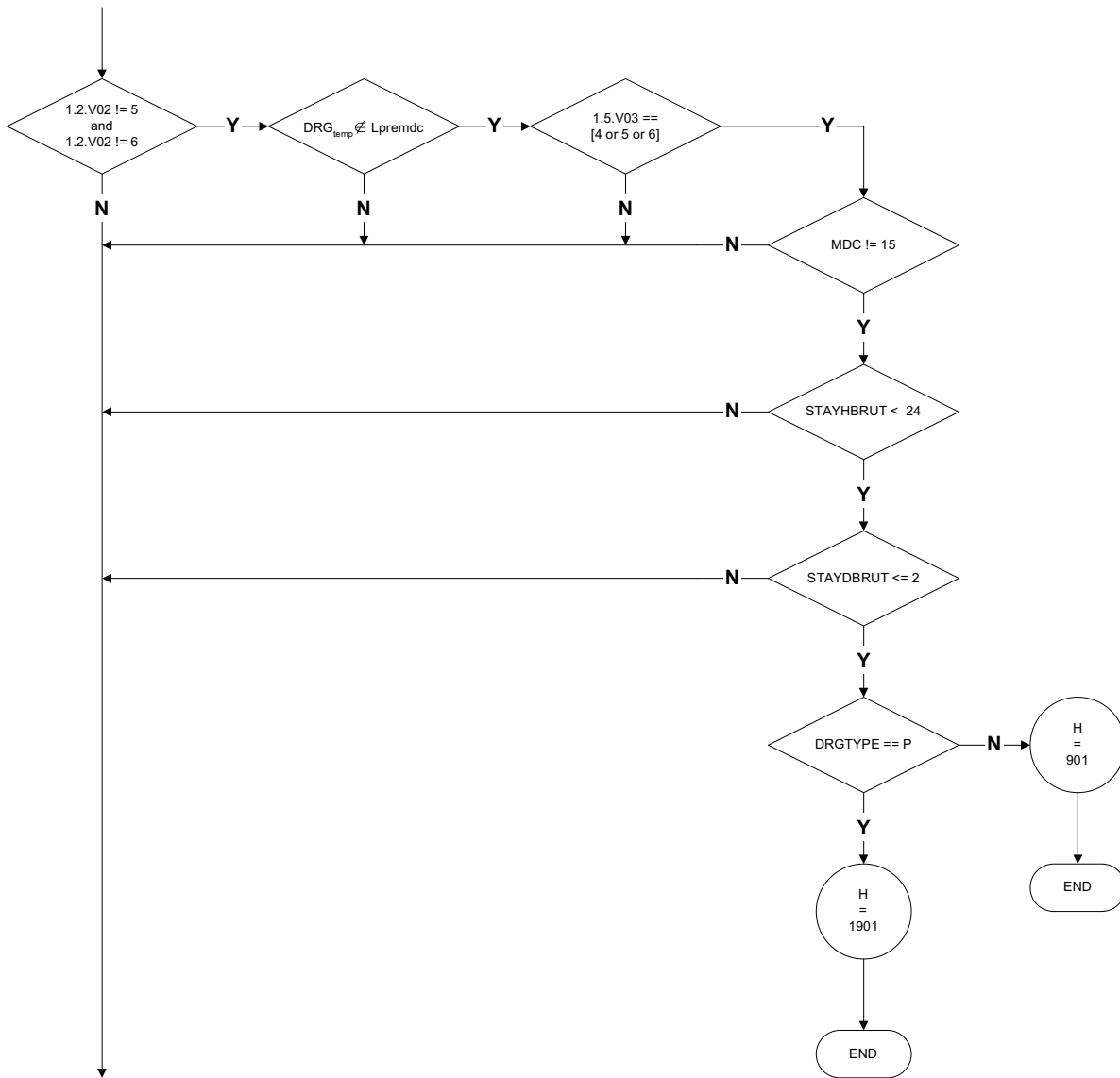


Lpremdc = List of pre-MDC APDRGs | Liste der prä-MDC APDRGs | Liste des APDRG pré-MDC

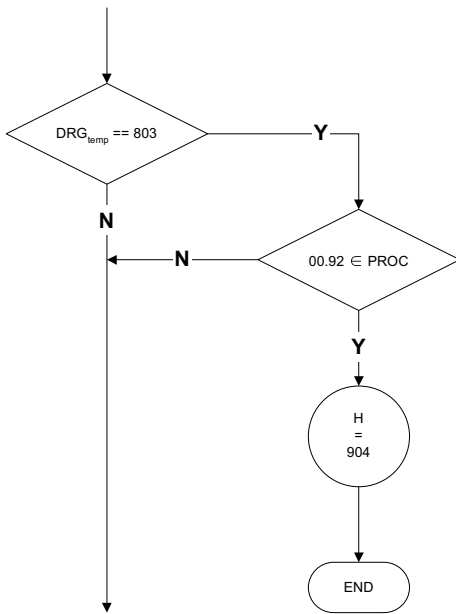
DRG 901 (V. 5.1)

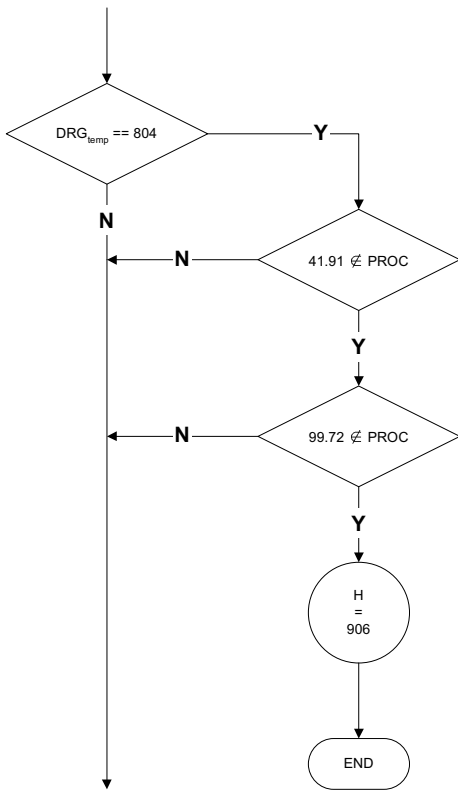


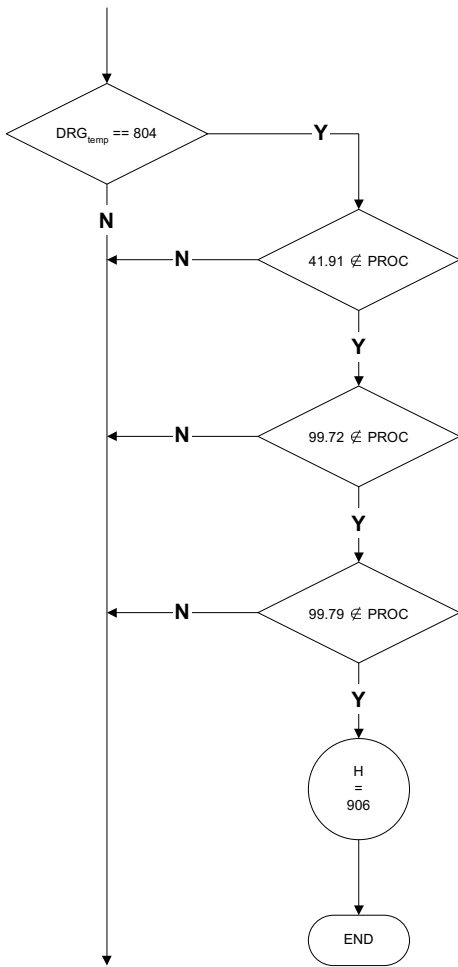
Lpremdc = List of pre-MDC APDRGs | Liste der prä-MDC APDRGs | Liste des APDRG pré-MDC

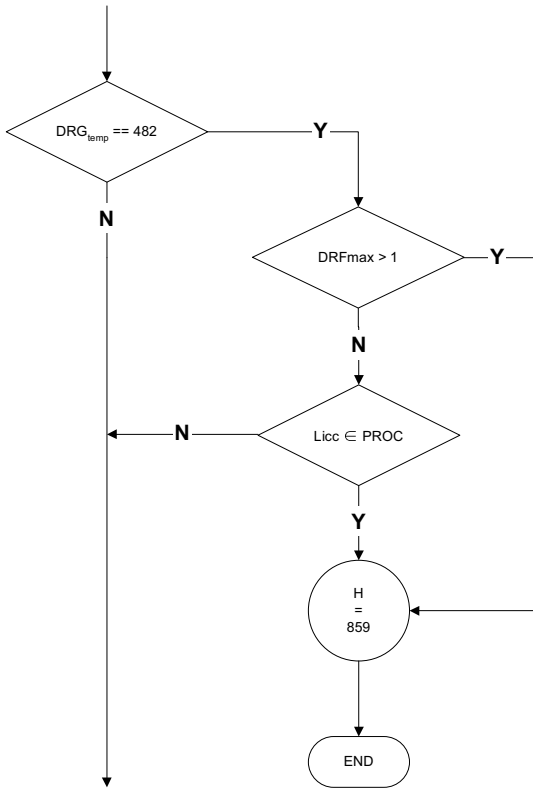


Lpremdc = List of pre-MDC APDRGs | Liste der prä-MDC APDRGs | Liste des APDRG pré-MDC

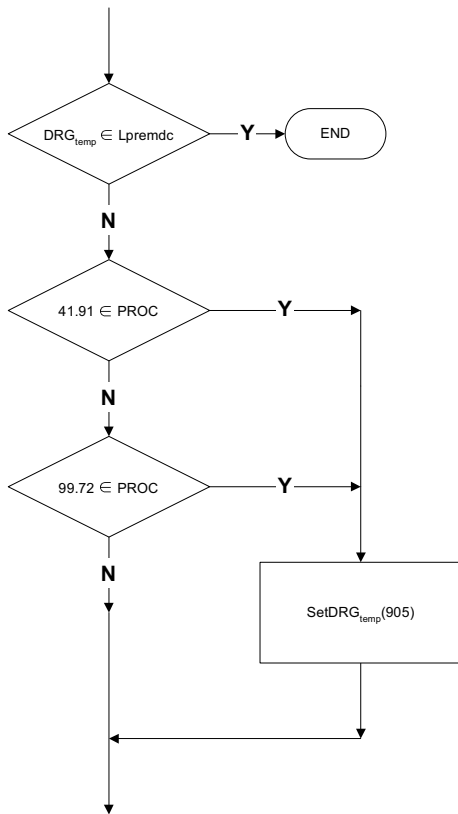




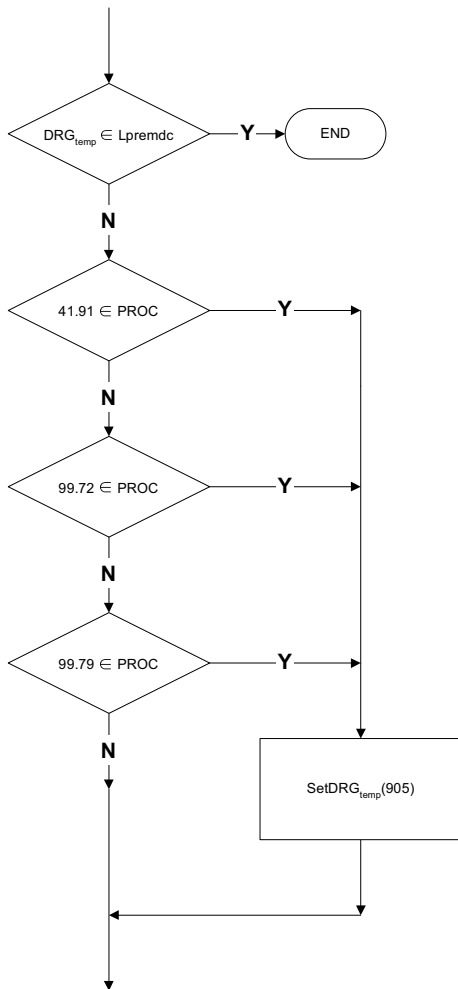




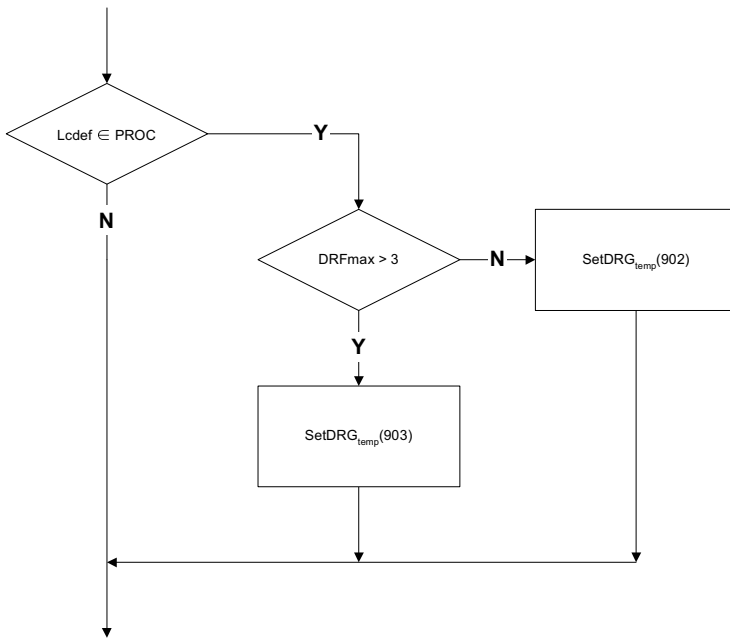
Licc = List of intensive care codes | Liste der Intensivbehandlungs-codes | Liste des codes de soins intensifs



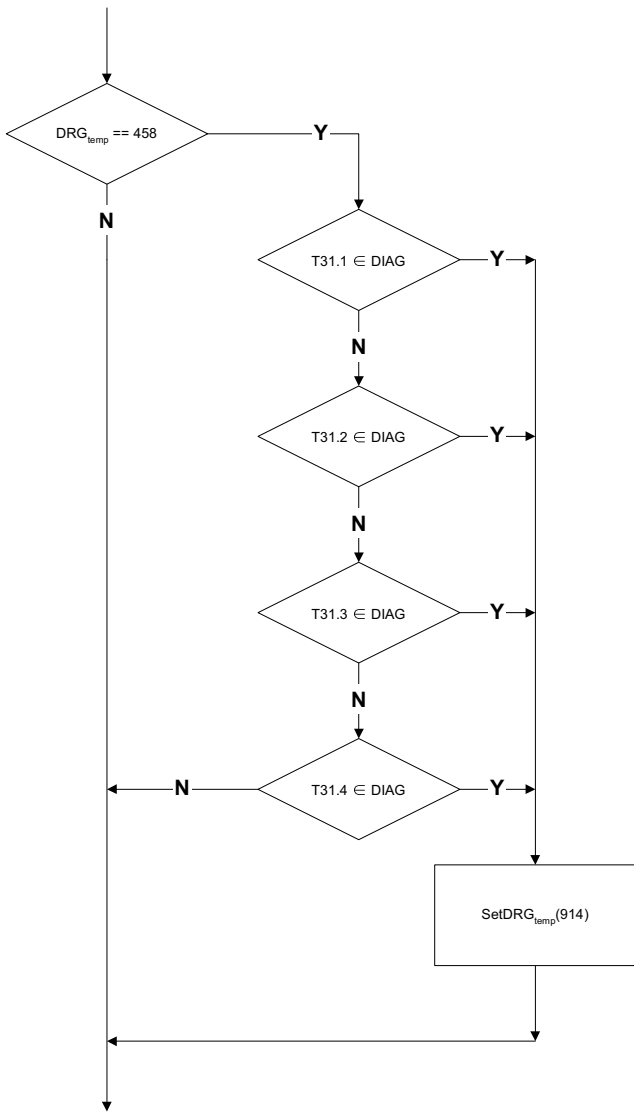
Lpremdc = List of pre-MDC APDRGs | Liste der prä-MDC APDRGs | Liste des APDRG pré-MDC

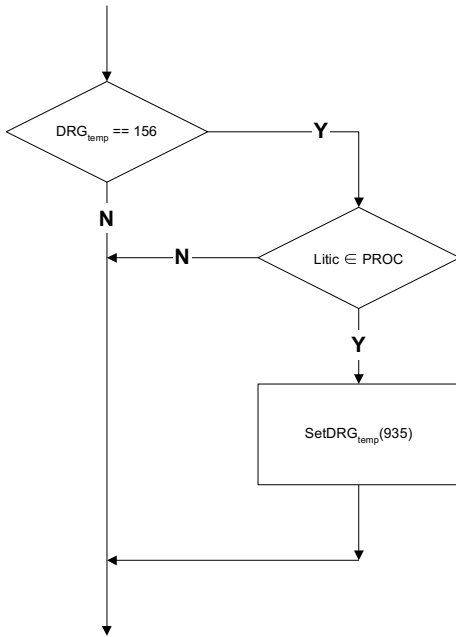


Lpremdc = List of pre-MDC APDRGs | Liste der prä-MDC APDRGs | Liste des APDRG pré-MDC

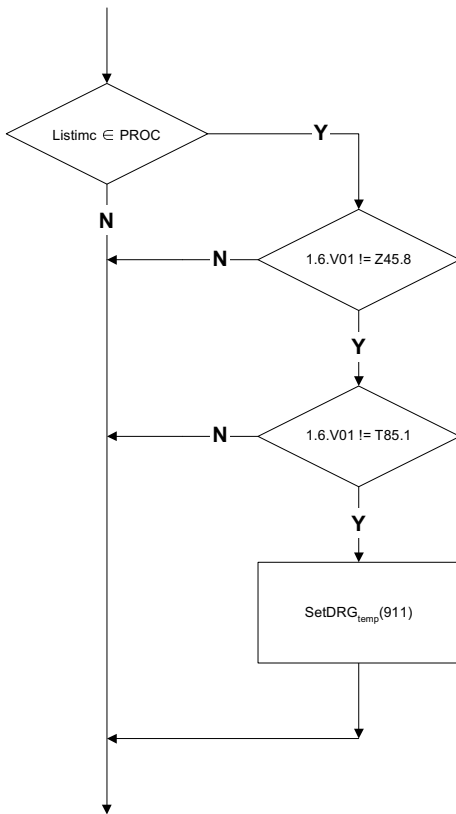


Lcdef = List of defibrillator codes | Liste der Defibrillatoren – Kodes | Liste des codes des défibrillateurs

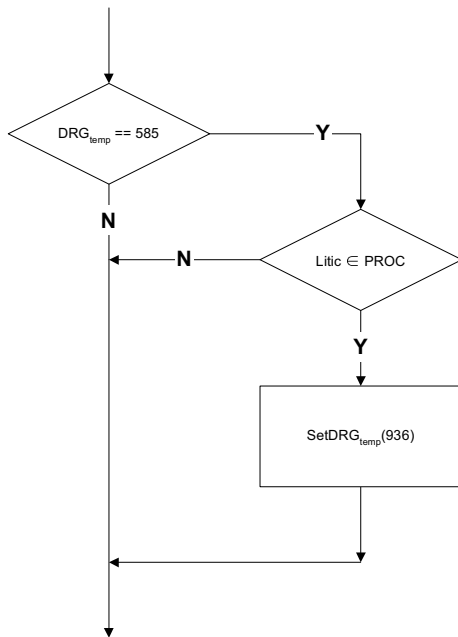




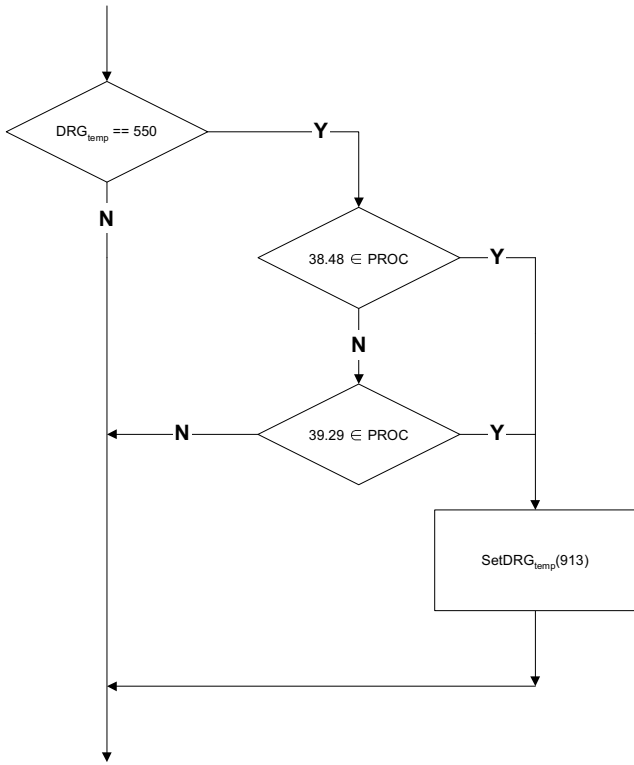
Litic = List of intestinal track intervention codes | Liste der Intestinaltrakt-Interventionen-Kodes | Liste des codes des interventions sur le tractus intestinal

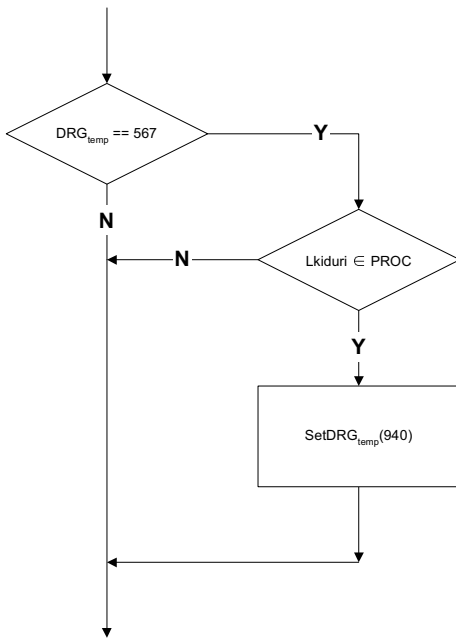


Listimc = List of neurostimulator codes | Liste der Neurostimulatoren– Kodes | Liste des codes des neurostimulateurs

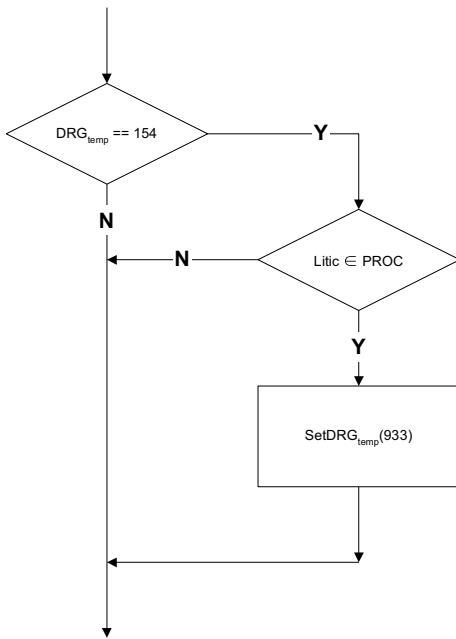


Litic = List of intestinal track intervention codes | Liste der Intestinaltrakt-Interventionen-Kodes | Liste des codes des interventions sur le tractus intestinal

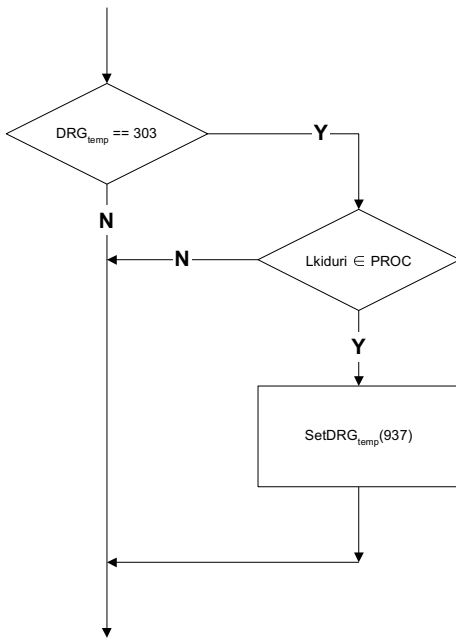




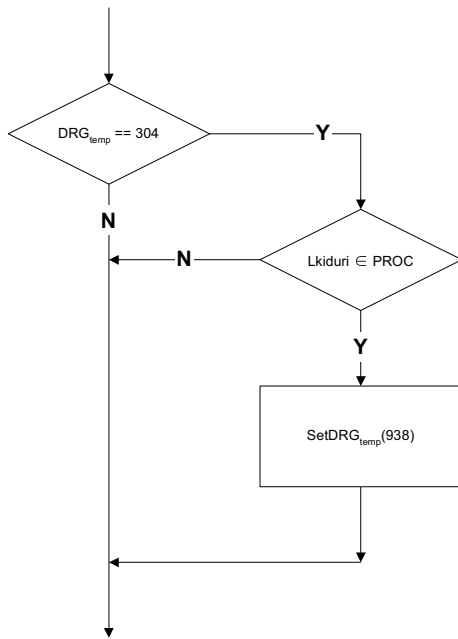
Lkiduri = List of kidney and urinary track intervention codes | Liste der Nieren- und Harnwegs-Interventionen-Kodes | Liste des codes des interventions sur les reins et les voies urinaires



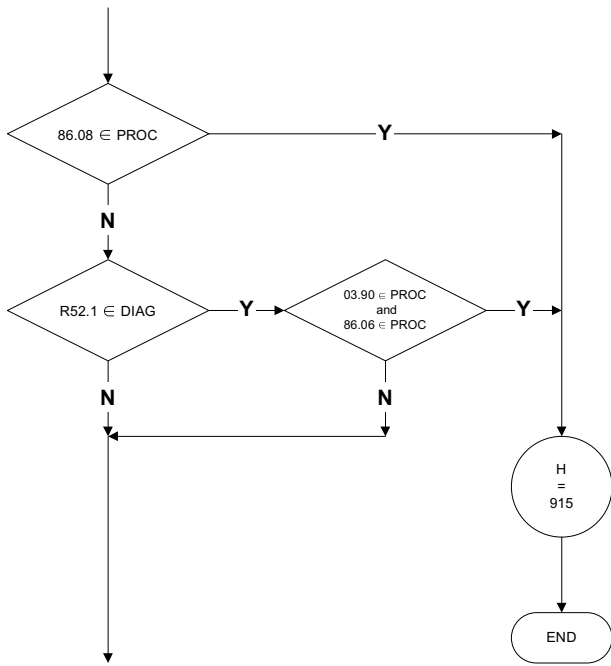
Litic = List of intestinal track intervention codes | Liste der Intestinaltrakt-Interventionen-Kodes | Liste des codes des interventions sur le tractus intestinal

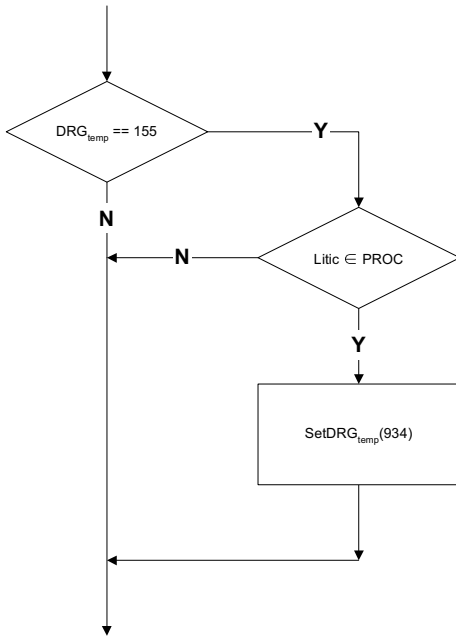


Lkiduri = List of kidney and urinary track intervention codes | Liste der Nieren- und Harnwegs- Interventionen-Kodes | Liste des codes des interventions sur les reins et les voies urinaires

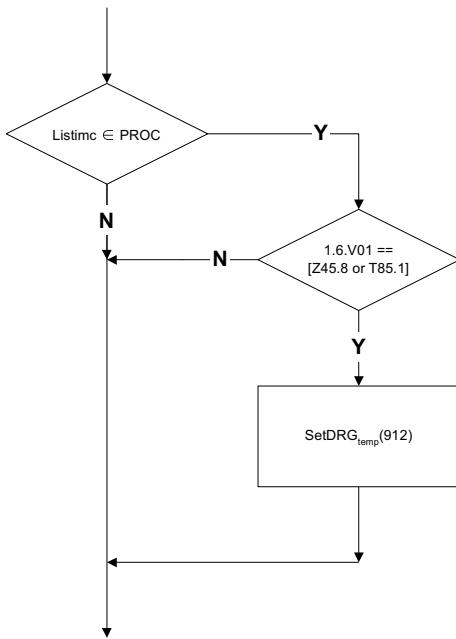


Lkiduri = List of kidney and urinary track intervention codes | Liste der Nieren- und Harnwegs-Interventionen-Kodes | Liste des codes des interventions sur les reins et les voies urinaires

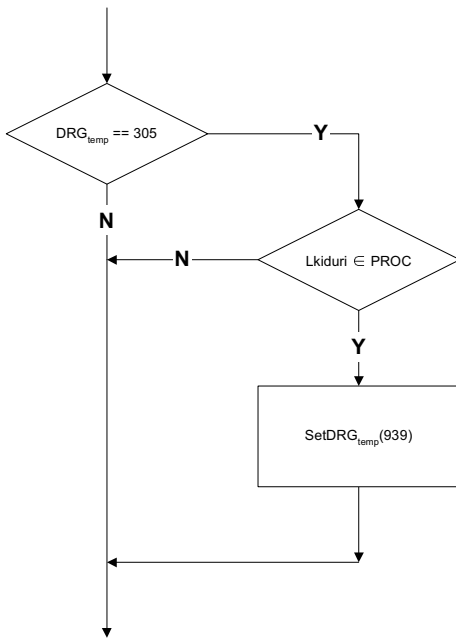




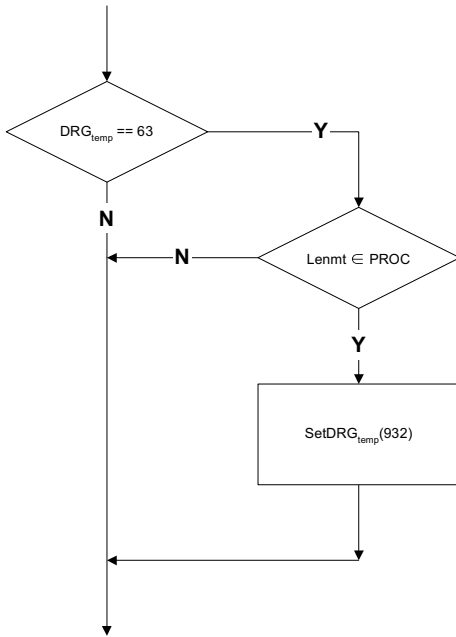
Litic = List of intestinal track intervention codes | Liste der Intestinaltrakt-Interventionen-Kodes | Liste des codes des interventions sur le tractus intestinal



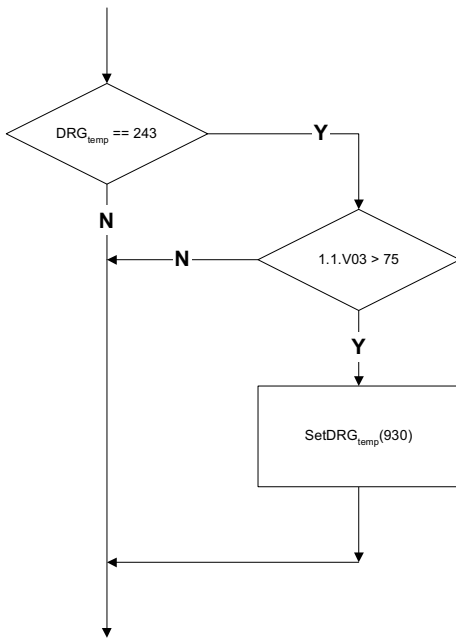
Listime = List of neurostimulator codes | Liste der Neurostimulatoren-Kodes | Liste des codes des neurostimulateurs

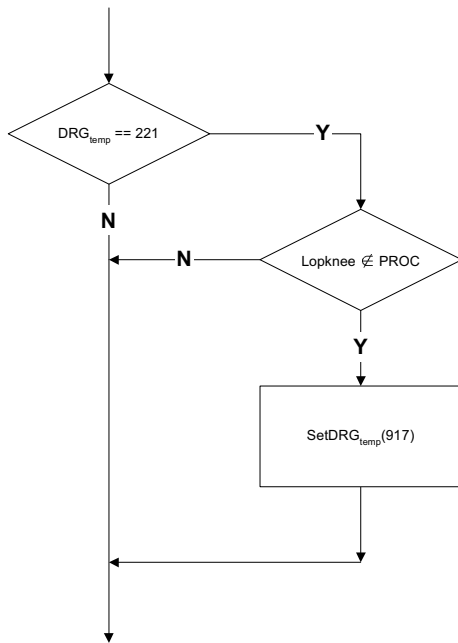


Lkiduri = List of kidney and urinary track intervention codes | Liste der Nieren- und Harnwegs-Interventionen-Kodes | Liste des codes des interventions sur les reins et les voies urinaires

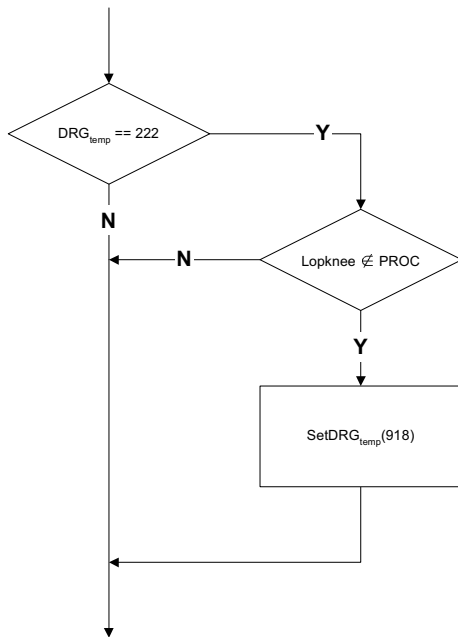


Lenmt = List of ear, nose, mouth and throat intervention codes | Liste der HNO Interventionen-Kodes | Liste des codes des interventions ORL



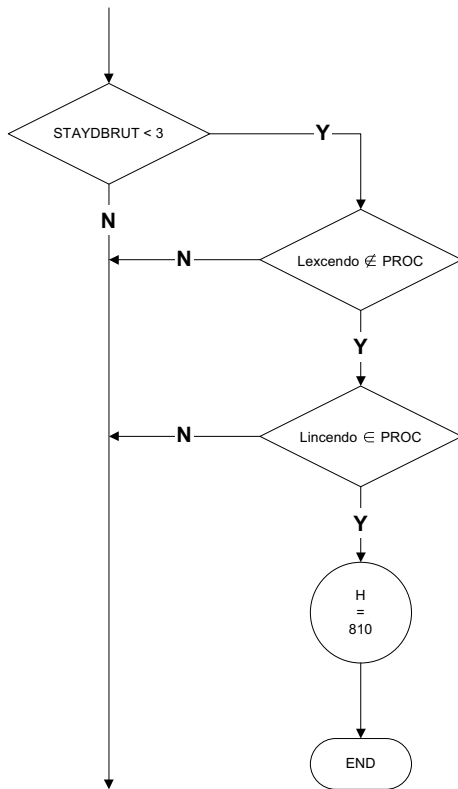


Lopknee = List of other knee operations codes | Liste der Knieoperationen-Kodes - Andere | Liste des codes des autres opérations du genou



Lopknee = List of other knee operations codes | Liste der Knieoperationen-Kodes - Andere | Liste des codes des autres opérations du genou

DRG 810 (Endoscopie / Endoskopie)



Lexcendo = List of exclusion codes for endoscopy DRG | Liste der Ausschlusskodes für die DRG Endoskopie | Liste des codes d'exclusion pour le DRG d'endoscopie

Lincendo = List of inclusion codes for endoscopy DRG | Liste der Einschlusskodes für die DRG Endoskopie | Liste des codes d'inclusion pour le DRG d'endoscopie

Reclassement des hospitalisations se trouvant dans les APDRG 468, 476 ou 477 (I)

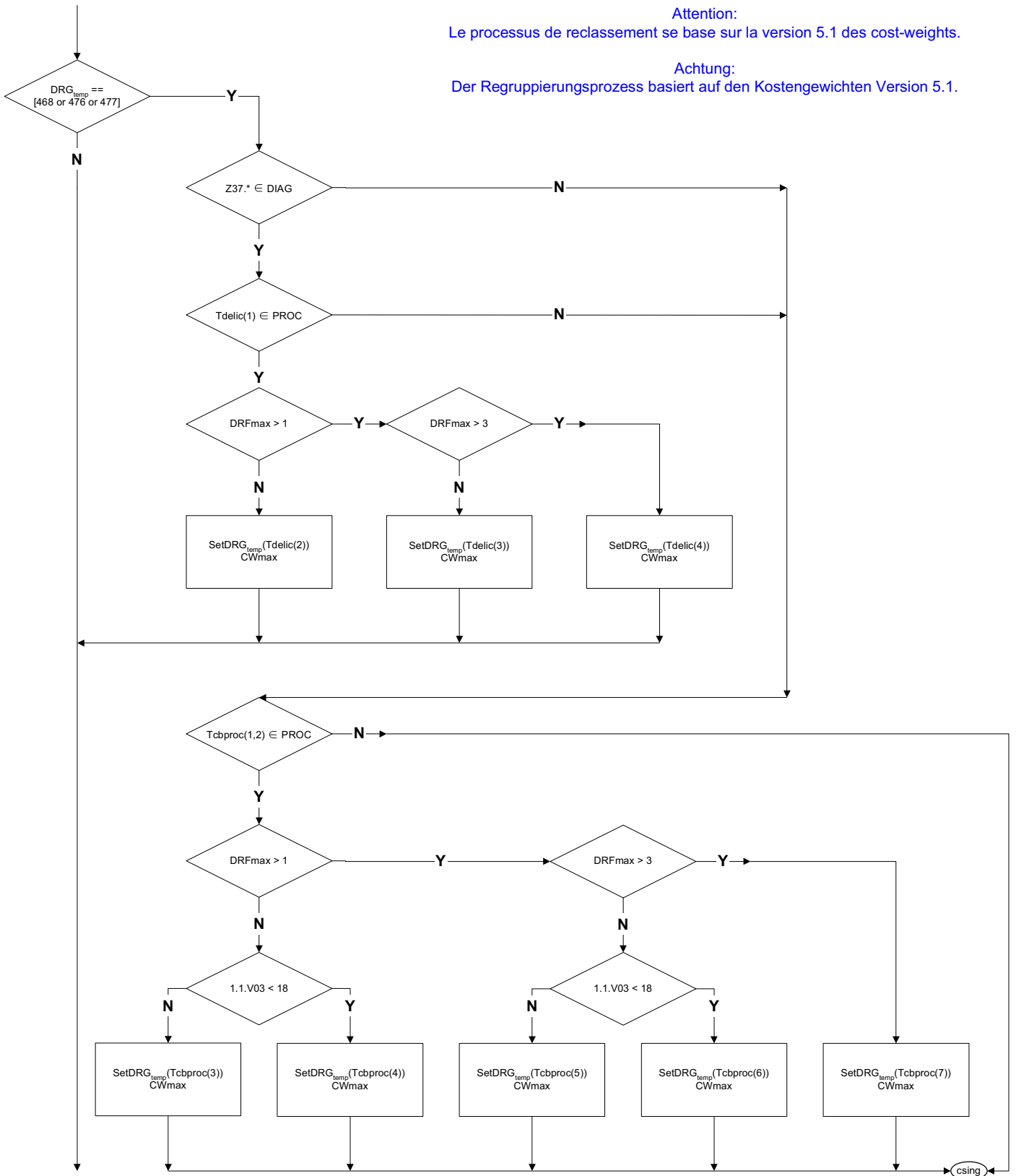
Regroupierung der Hospitalisationen mit einer APDRG 468, 476 oder 477 (I)

Attention:

Le processus de reclassement se base sur la version 5.1 des cost-weights.

Achtung:

Der Regrupierungsprozess basiert auf den Kostengewichten Version 5.1.

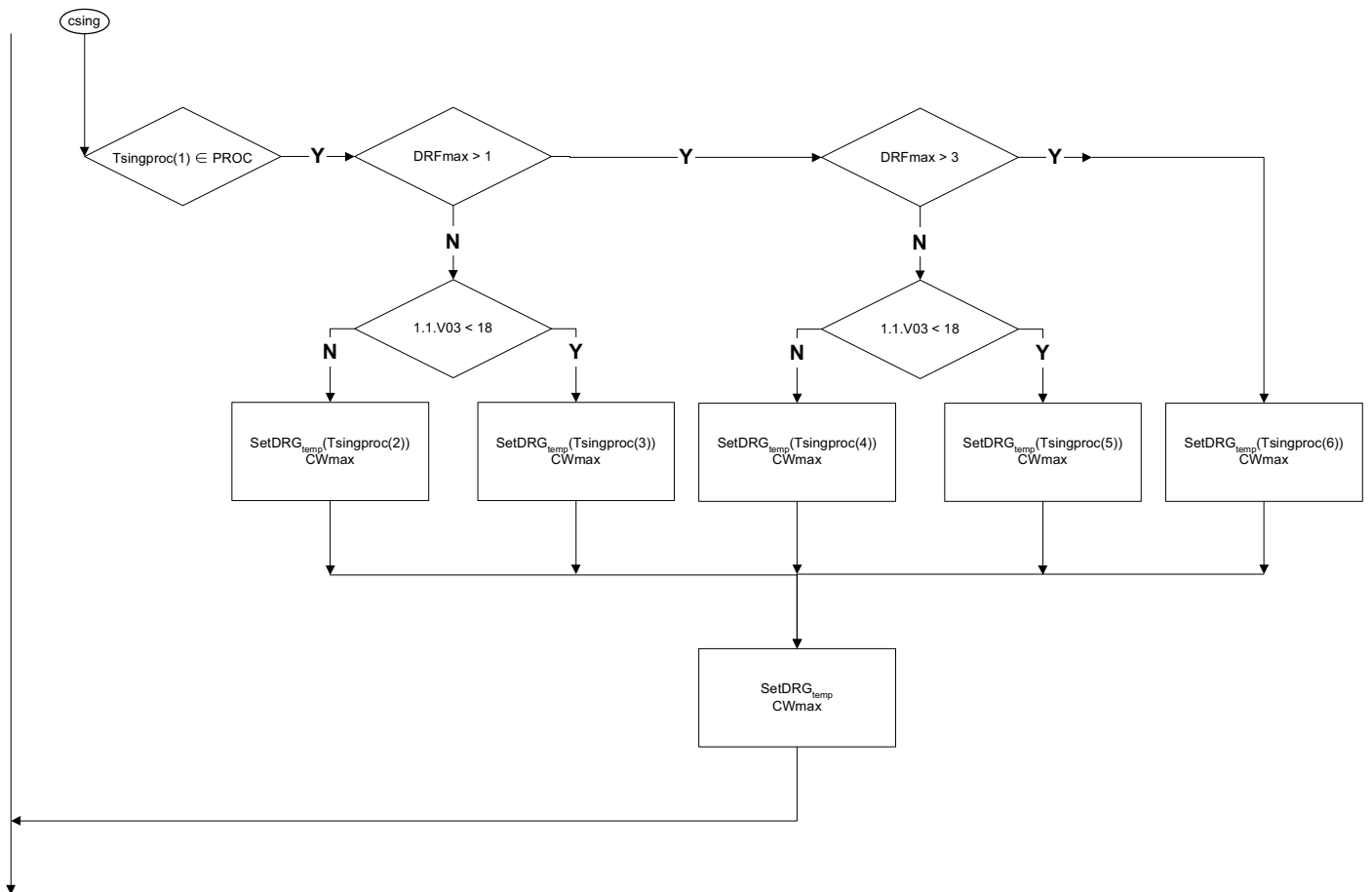


Tdelic = Table of delivery codes | Tabelle der Geburtenkodes | Table des codes d'accouchement

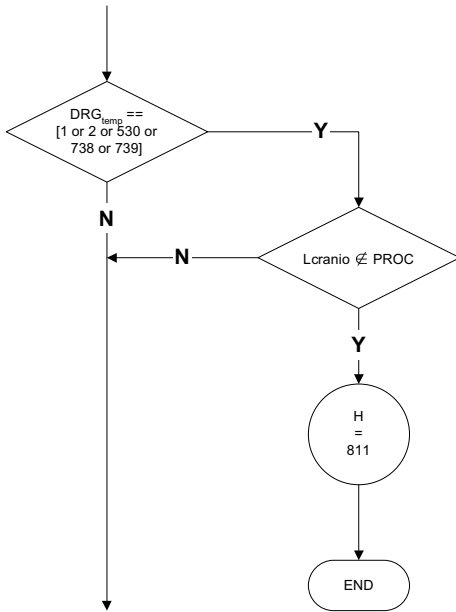
Tcbproc = Table of APDRGs with combined procedure codes | Tabelle der APDRGs mit kombinierten Interventions- Codes | Table des APDRG avec codes d'interventions combinées

Reclassement des hospitalisations se trouvant dans les APDRG 468, 476 ou 477 (II)

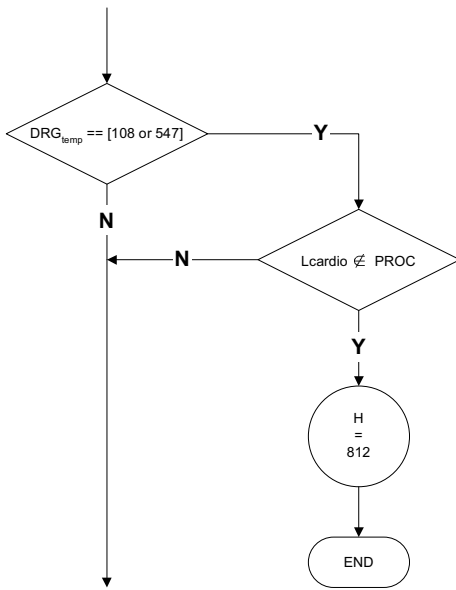
Regroupierung der Hospitalisationen mit einer APDRG 468, 476 oder 477 (II)



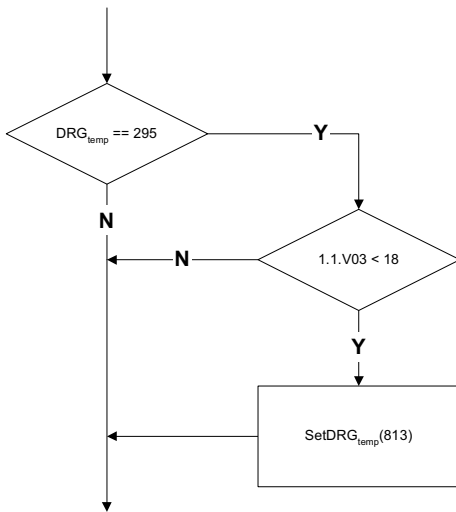
Tsingproc = Table of links between single procedure and corresponding APDRG | Tabelle der Verknüpfung zwischen einem einzelnen Interventions-Kode und der entsprechenden APDRG | Table des liens entre un seul code d'intervention et l'APDRG correspondant

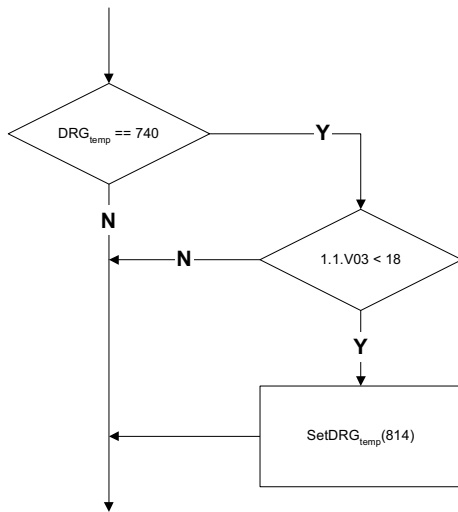


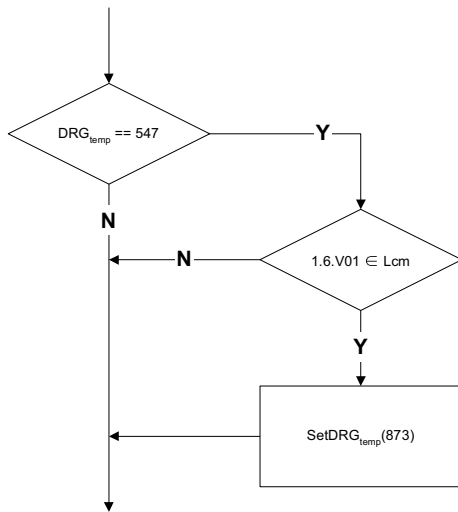
Lcranio = List of craniotomy codes | Liste der Craniotomie-Kodes | Liste des codes de craniotomie



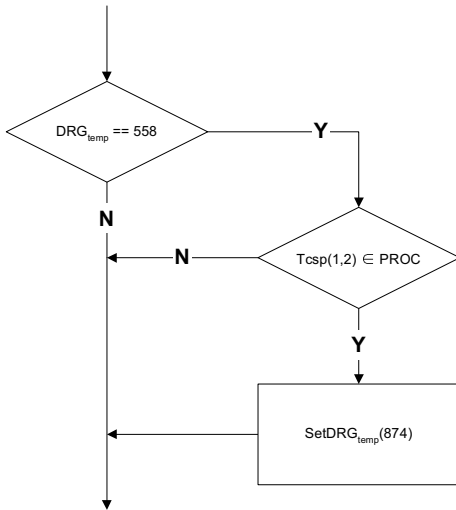
Lcardio = List of other cardiothoracic procedures | Liste anderer Interventionen im Herz- / Thoraxbereich | Liste des autres interventions cardiothoraciques



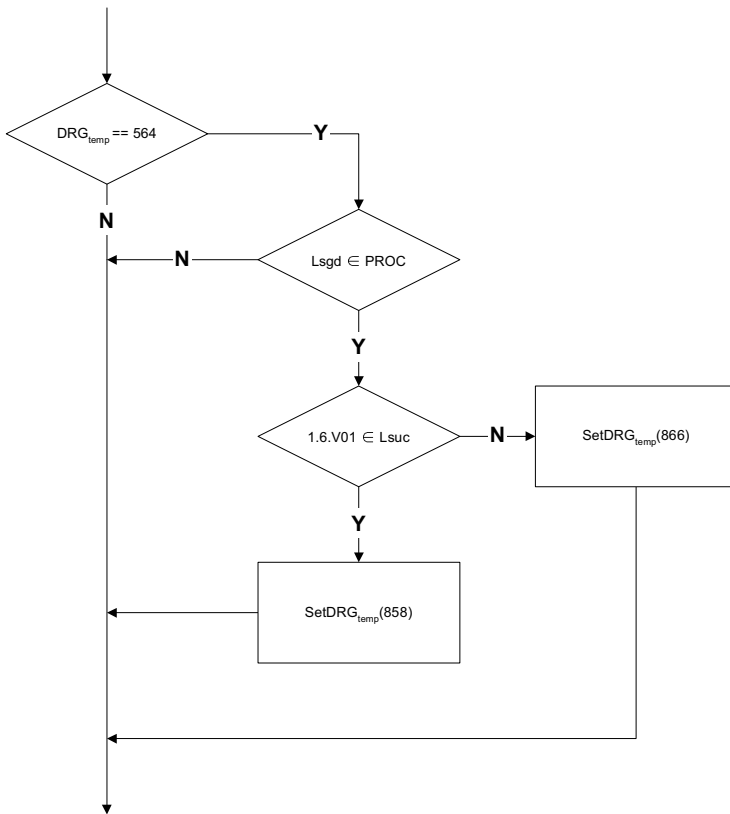




Lcm = List of congenital malformations / Liste der angeborenen Fehlbildungen / Liste des malformations congénitales



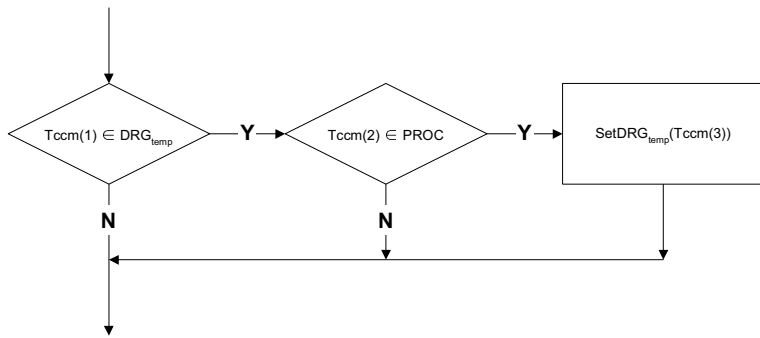
Tcsp = Table of combined spinal fusion (anterior/posterior) | Tabelle der kombinierten Arthrodesen der Wirbelsäule (vordere/hintere) | Table des arthrodèses vertébrales combinées (antérieures/postérieures)



Lsgd = List of skin grafts / debridements | Liste der Hautverpflanzungen / Debridements | Liste des greffes de peau / débridements

Lsuc = List of skin ulcers / cellulitis | Liste der Hautulcera / Cellulitis | Liste des ulcères de peau / cellulite

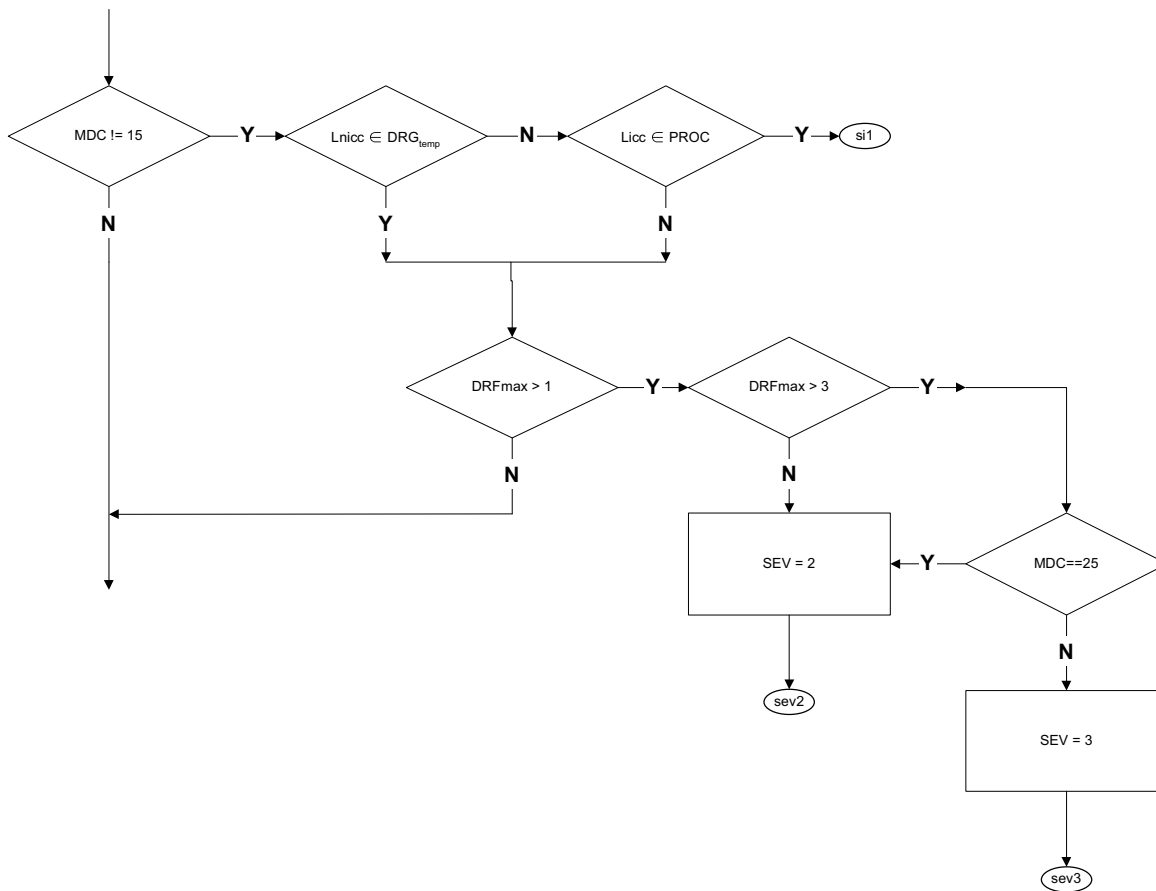
CCM



Tccm = Table of splits of APDRGs with major comorbidities / complications | Tabelle der Splits von APDRGs mit schweren Komorbiditäten / Komplikationen | Table des splits des APDRG avec comorbidités / complications majeures

Calcul de la sévérité (1)

Berechnung des Schweregrads (1)



Lnicc = List of APDRGs not concerned by intensive care codes | Liste der APDRGs nicht betroffen von Intensivbehandlungs-codes | Liste des APDRG non concernés par les codes de soins intensifs

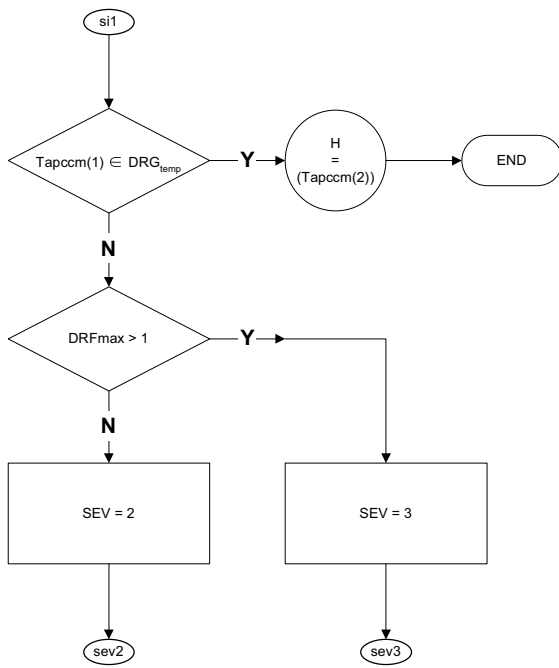
Licc = List of intensive care codes | Liste der Intensivbehandlungs-codes | Liste des codes de soins intensifs

Tapcc = Table of APDRGs with different degrees of severity | Tabelle der APDRGs mit unterschiedlichen Schweregraden | Table des APDRG avec différents degrés de sévérité

Tapccm = Table for transforming APDRGs with major cc to catastrophic DRGs | Tabelle zur Überführung von APDRGs mit schweren cc in katastrophale DRGs | Table de transformation des APDRG avec cc majeures en DRG catastrophiques

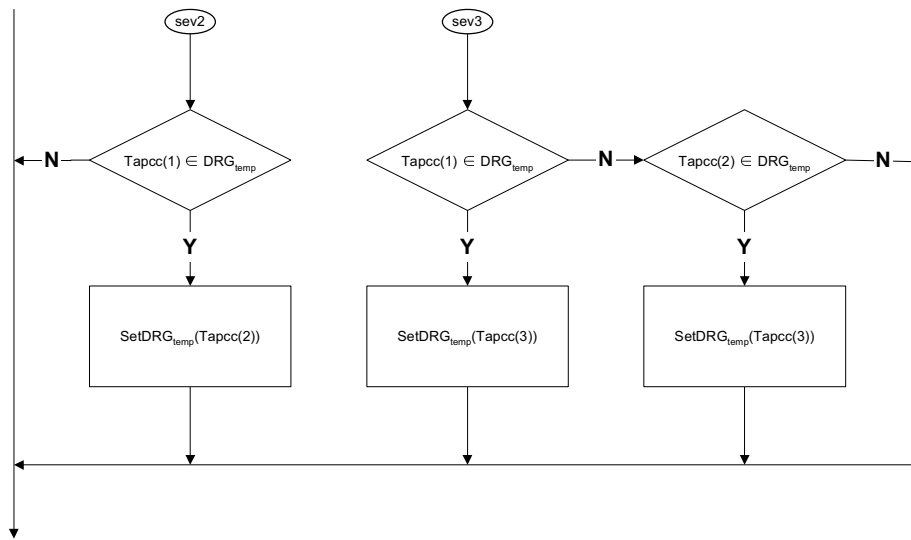
Calcul de la sévérité (1.1)

Berechnung des Schweregrads (1.1)

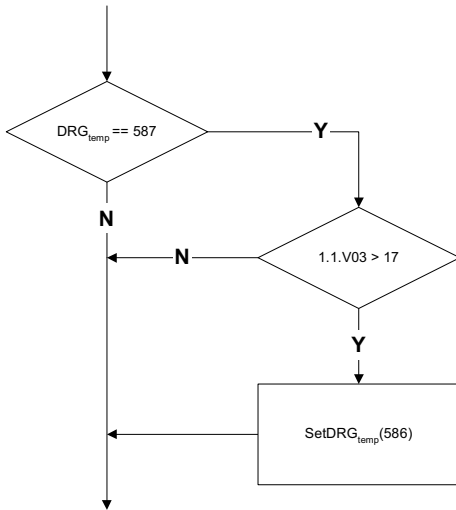


Calcul de la sévérité (2)

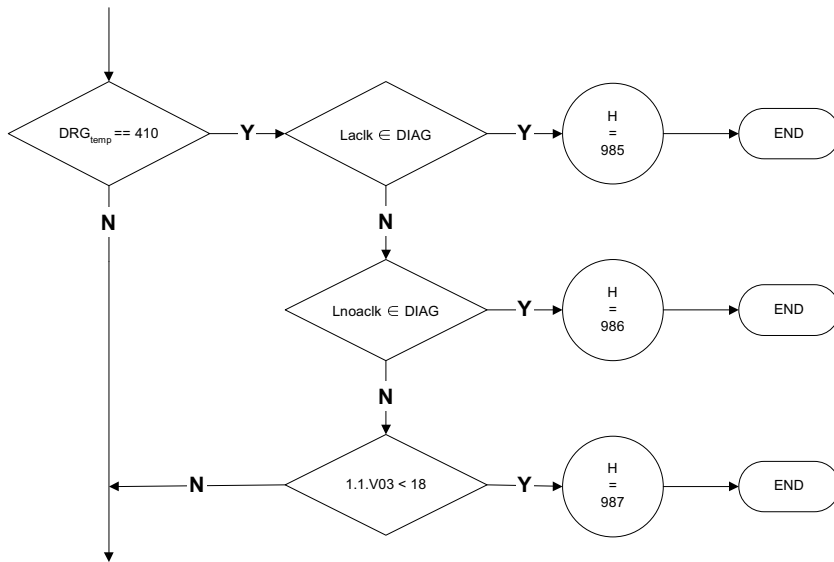
Berechnung des Schweregrads (2)



Tapcc = Table of APDRGs with different degrees of severity | Liste der APDRGs mit unterschiedlichen Schweregraden | Liste des APDRG avec différents degrés de sévérité

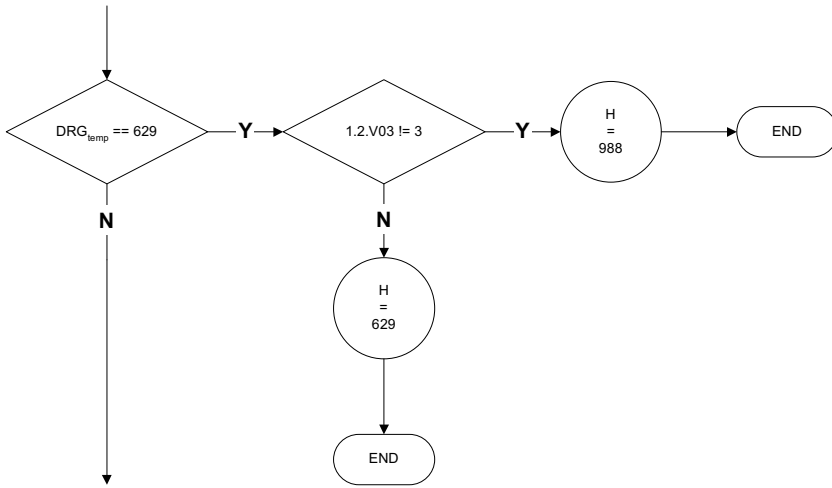


DRG chimio / DRG chemo



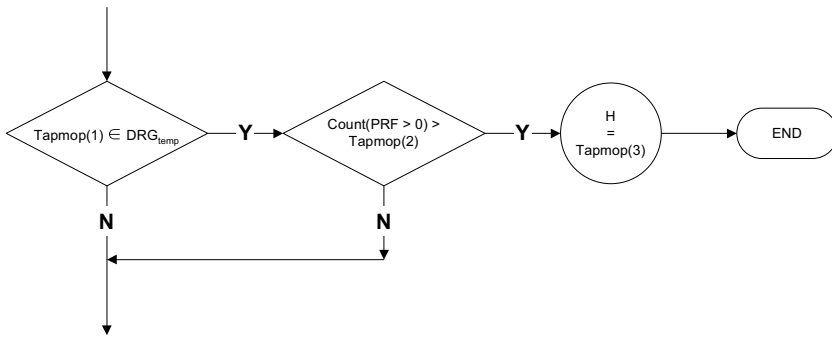
Laclk = List of diagnoses of acute leukemia | Liste der Diagnosen der akuten Leukämie | Liste des diagnostics de leucémie aiguë

Lnoack = List of diagnoses of not-acute leukemia | Liste der Diagnosen der nicht akuten Leukämie | Liste des diagnostics de leucémie non aiguë



DRG opérations multiples

DRG Mehrfacheingriffe



Tapmop = Table of possible APDRGs with multiple operations | Tabelle möglicher APDRGs mit multiplen Operationen | Table des APDRG possibles avec opérations multiples